

GROVE

E.-TEILE SCHNITTSTELLE FAHRERHAUS
ELECTR. PARTS, DRIVERS CAB

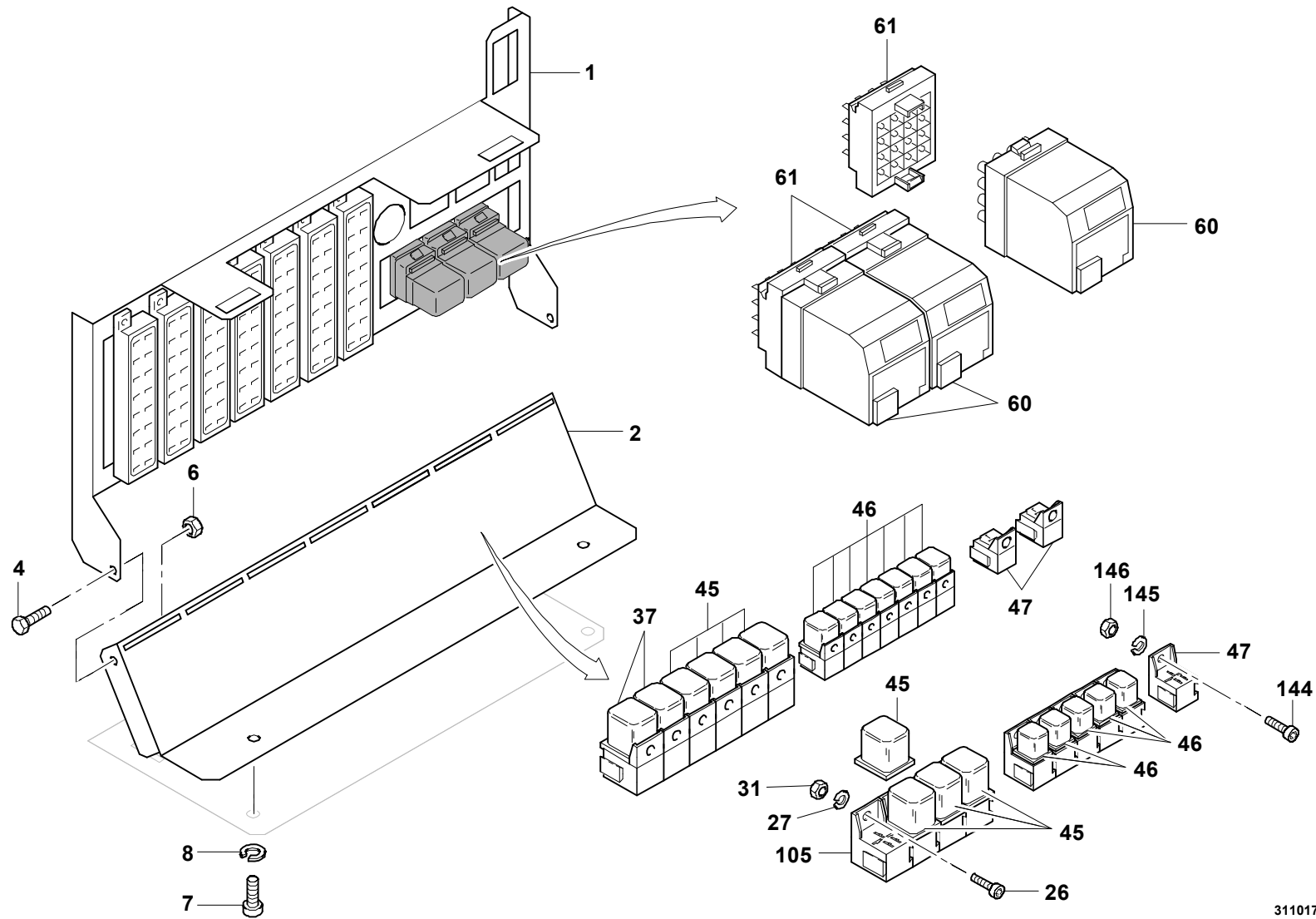
BILDТАFEL
PICTORIAL DISPLAY

GMK 5220
BE 550
G 802

01.09

3110175-ETL N

1/5



GROVE

E.-TEILE SCHNITTSTELLE FAHRERHAUS
ELECTR. PARTS, DRIVERS CAB

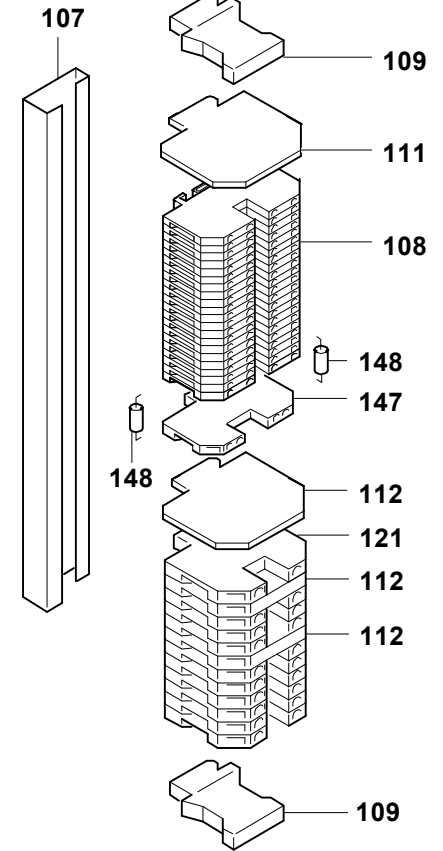
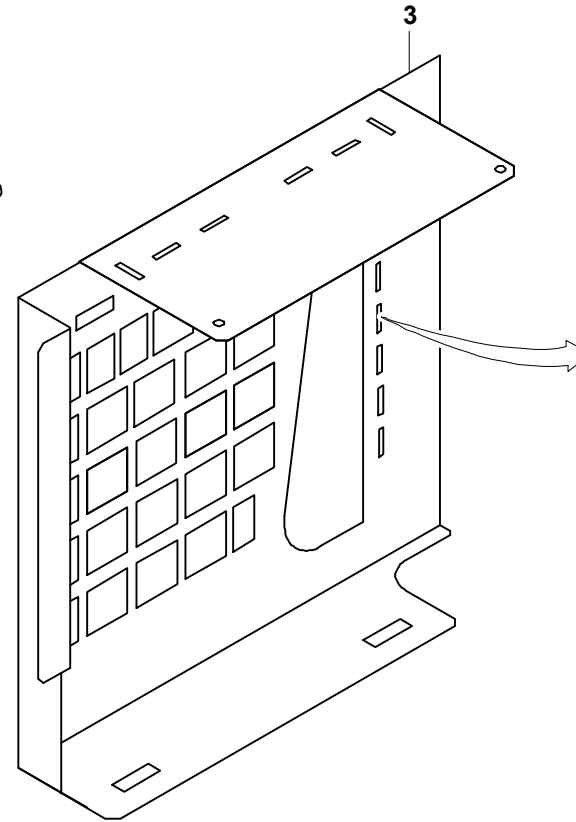
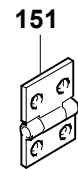
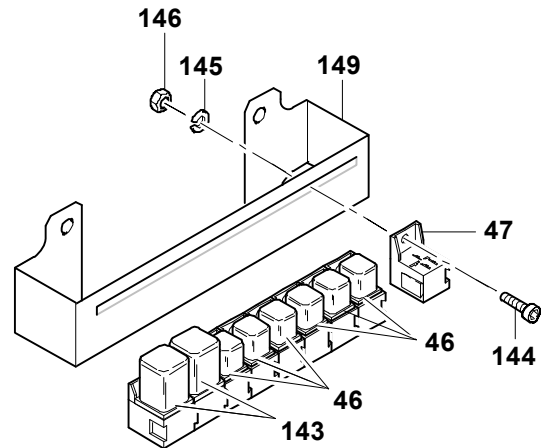
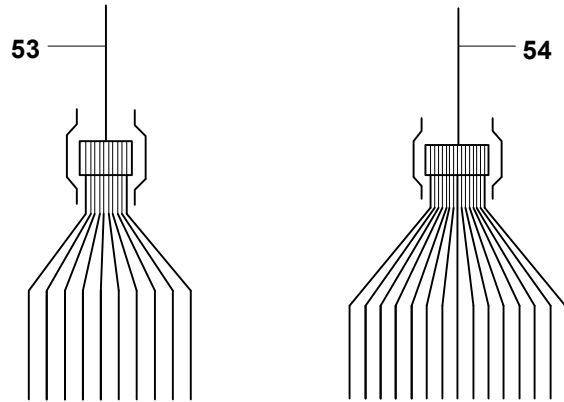
BILDTAFEL
PICTORIAL DISPLAY

GMK 5220
BE 550
G 802

01.09

3110175-ETL N

2/5





E.-TEILE SCHNITTSTELLE FAHRERHAUS

ELECTR. PARTS, DRIVERS CAB

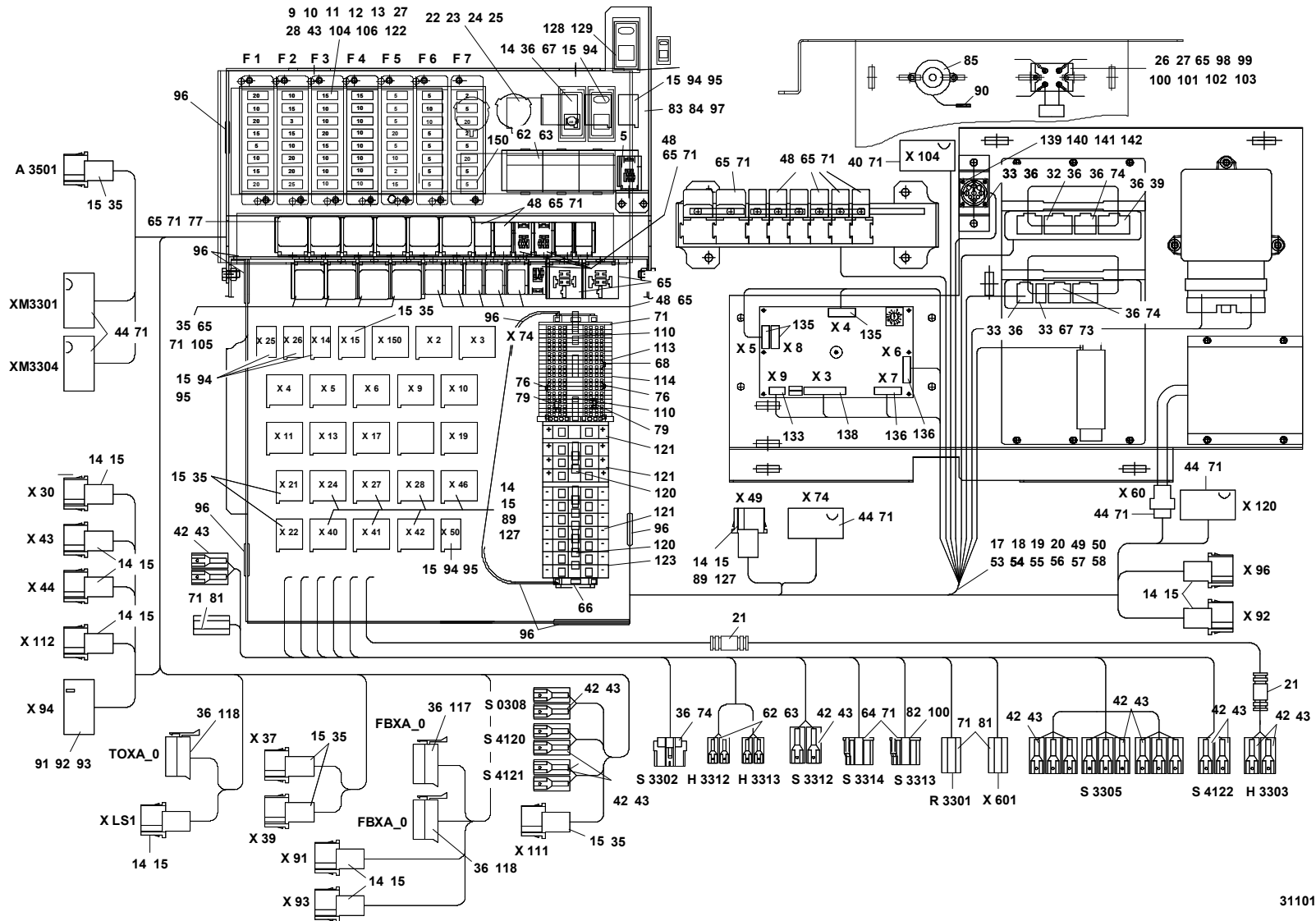
BILDТАФЕЛ PICTORIAL DISPLAY

**GMK 5220
BE 550
G 802**

01.09

3110175-ETL N

3/5



GROVE®

E.-TEILE SCHNITTSTELLE FAHRERHAUS
ELECTR. PARTS, DRIVERS CAB

BILDTAFEL
PICTORIAL DISPLAY

GMK 5220
BE 550
G 802

01.09

3110175-ETL N

4/5

